

Type 1+2 PV Multipolar Surge Protector

LYPV 系列



等级 I 等级 II 类型 1 类型 2

- 使用地点: 逆变器 汇流箱
- 保护模式: (DC+)- PE, (DC-)- PE, (DC+)- (DC-)
- 浪涌额定值: $I_{total} = 12.5 \text{ kA} (10/350 \mu\text{s})$
 $I_{total} = 40 \text{ kA} (8/20 \mu\text{s})$
- IEC/EN/UL 类别: 等级 I+II / 类型 1+2
- 保护元件: 高能 MOV
- 外壳: 插拔式设计
- 符合标准: GB/T 18802-31
IEC 61643-31
EN 61643-31

技术参数

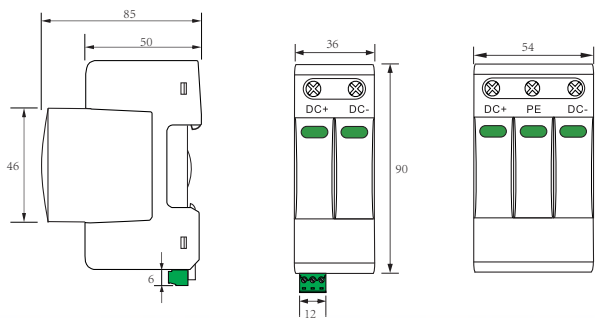
LYPV serie

		600	1000	1200	1500
IEC、GB/T 标准					
最大连续工作直流电压	(DC+) - PE, (DC-) - PE (DC+) - (DC-)	U_{CPV} 600 V	1000 V	1200 V	1500 V
标称放电电流 (8/20 μs)		I_n	20kA		
雷电放电电流 (10/350 μs)		I_{imp}	6.25kA		
总放电电流 (10/350 μs)		I_{Total}	12.5kA		
总放电电流 (8/20 μs)		I_{Total}	40kA		
最大放电电流 (8/20 μs)		I_{max}	40kA		
电压保护水平	(DC+) - PE, (DC-) - PE (DC+) - (DC-)	U_p U_p	$\leq 2200\text{V}$	$\leq 4000\text{V}$	$\leq 4400\text{V}$ $\leq 5200\text{V}$
响应时间		t_A	< 25 ns		
短路电流额定值		I_{SCPV}	2000A		
极数				1	
机械与环境特性					
工作温度范围	T_a	-40 °F to +158 °F [-40 °C to +70 °C]			
允许工作湿度	RH	5%...95%			
大气压力和高度		80k Pa ... 106k Pa / -500 m ... 2000 m			
终端螺丝扭矩	M_{max}	39.9 lbf·in [4.5 Nm]			
最大导线截面积 (max)		2 AWG (多股线)/ 4 AWG (软线) 35 mm ² (多股线)/ 25 mm ² (软线)			
安装		35 mm DIN 轨, 依据 EN 60715			
保护等级		IP 20 (内置)			
外壳材料		热塑性塑料: 灭火等级 UL 94 V-0			
热保护		是			
工作状态/故障指示		绿 / 红			
遥信触点 (RC)		可选择			
交直流切换能力		AC: 250V / 0.5 A; DC: 250V / 0.1 A; 125 V / 0.2 A; 75 V / 0.5 A			
最大终端导线截面积 (max)		16 AWG (硬线) / 1.5 mm ² (硬线)			

Type 1+2 PV Multipolar Surge Protector LYPV 系列

尺寸-电路图

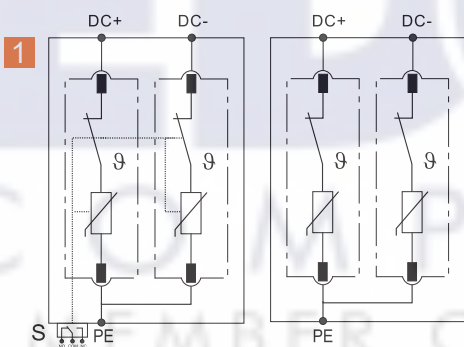
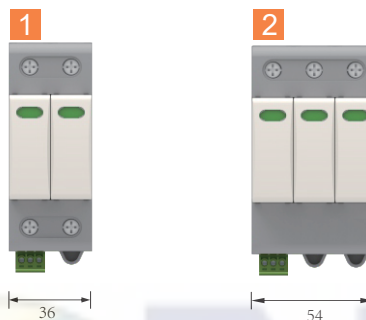
(单位: mm)



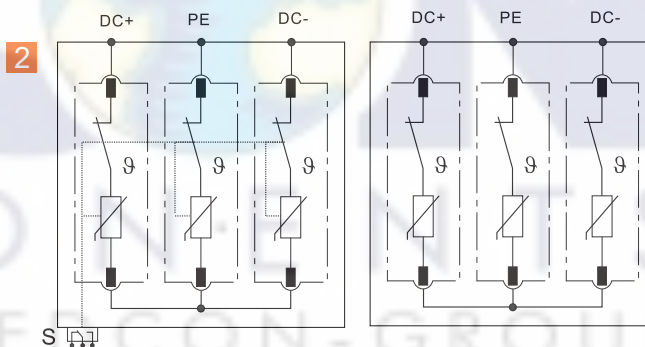
说明

PE 地线

S 通信(可选)

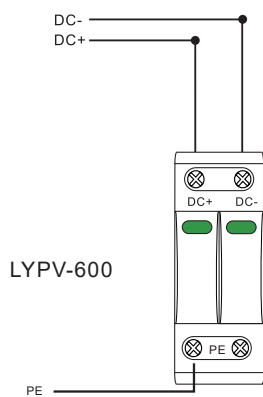


LYPV-600



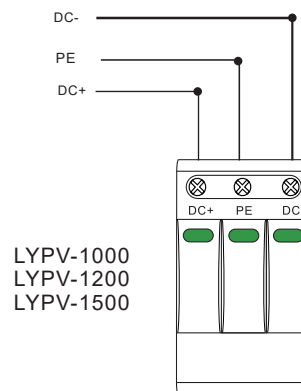
LYPV-1000, LYPV-1200, LYPV-1500

接线图



LYPV-600

1



LYPV-1000
LYPV-1200
LYPV-1500

2

Type 2 PV Multipolar Surge Protector

LYPV series



等级 II 光伏类型 2

- 使用地点: 逆变器 汇流箱
- 保护模式: (DC+)- PE, (DC-)- PE, (DC+)- (DC-)
- 浪涌额定值: $I_n = 20 \text{ kA} (8/20 \mu\text{s})$
 $I_{\text{total}} = 40 \text{ kA} (8/20 \mu\text{s})$
- IEC/EN/UL 类别: 等级 II / 类型 2
- 保护元件: 高能 MOV
- 外壳: 插拔式设计
- 符合标准: GB/T 18802-31
IEC 61643-31
EN 61643-31

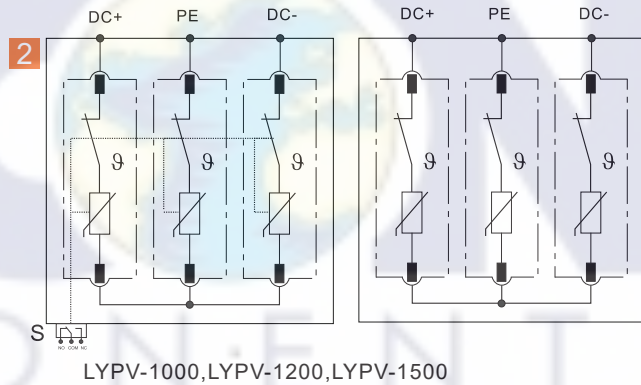
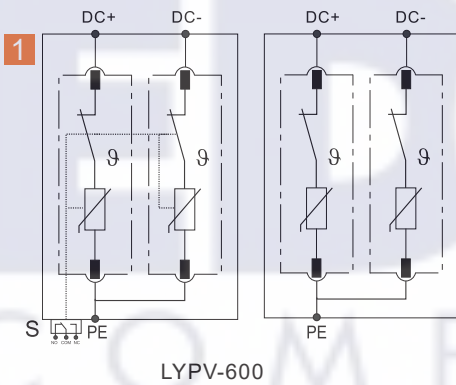
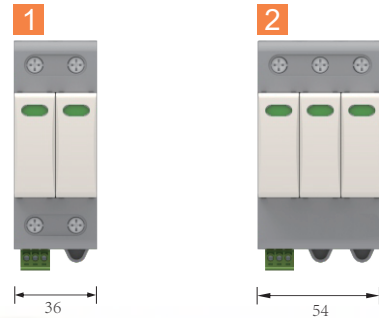
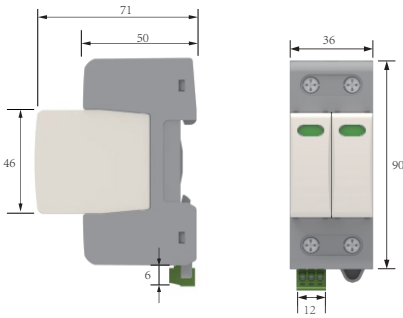
技术参数

LYPV 系列		600	1000	1200	1500	
IEC GB/T 标准						
最大连续工作直流电压	(DC+) - PE, (DC-) - PE (DC+) - (DC-)	U_{CPV}	600 V	1000 V	1200 V	1500 V
标称放电电流 (8/20 μs)		I_n		20kA		
总放电电流 (8/20 μs)		I_{Total}		40kA		
最大放电电流 (8/20 μs)		I_{max}		40kA		
电压保护水平	(DC+) - PE, (DC-) - PE (DC+) - (DC-)	U_p	$\leq 2200\text{V}$	$\leq 4000\text{V}$	$\leq 4400\text{V}$	$\leq 5200\text{V}$
响应时间		t_A		< 25 ns		
短路电流额定值		I_{SCPV}		2000A		
极数				1		
机械与环境特性						
工作温度范围	T_a		-40 °F to +158 °F [-40 °C to +70 °C]			
允许工作湿度	RH		5%...95%			
大气压力和高度			80k Pa ... 106k Pa / -500 m ... 2000 m			
终端螺丝扭矩	M_{max}		39.9 lbf·in [4.5 Nm]			
最大导线截面积 (max)			2 AWG (多股线)/ 4 AWG (软线) 35 mm ² (多股线)/ 25 mm ² (软线)			
安装			35 mm DIN 轨, 依据 EN 60715			
保护等级			IP 20 (内置)			
外壳材料			热塑性塑料: 灭火等级 UL 94 V-0			
热保护			是			
工作状态/故障指示			绿 / 红			
遥信触点 (RC)			可选择			
交直流切换能力			AC: 250V / 0.5 A; DC: 250V / 0.1 A; 125 V / 0.2 A; 75 V / 0.5 A			
最大终端导线截面积 (max)			16 AWG (硬线) / 1.5 mm ² (硬线)			

Type 2 PV Multipolar Surge Protector LYPV-1000 series

尺寸-电路图

(单位: mm)



说明

PE 地线

S 遥信(可选)

接线图

