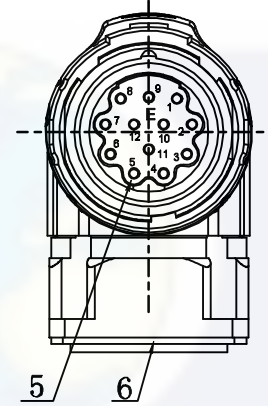
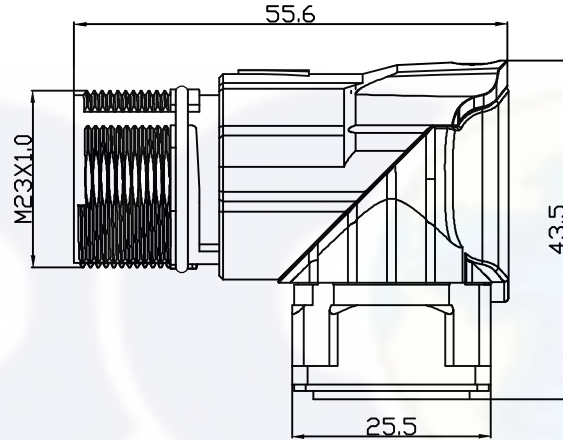
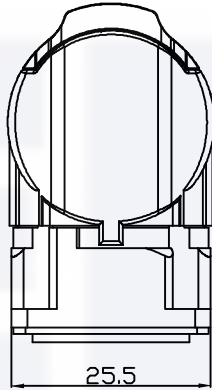
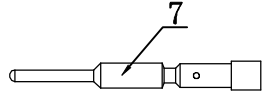
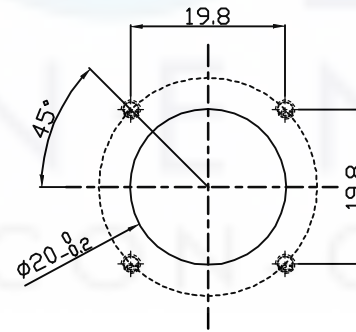
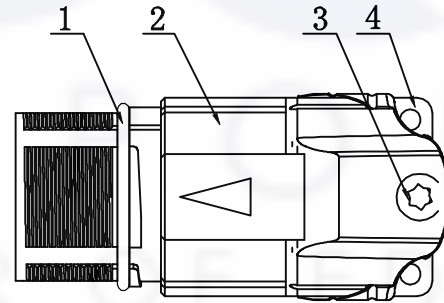
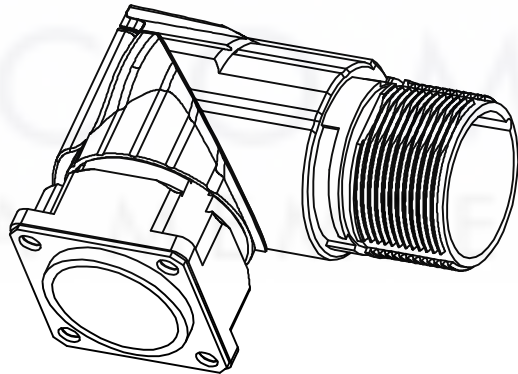


版本 REV	更改描述(标记) REPLACEMARKING	更改日期 REPLACE DATE	签名 SIGNATURE	核准 CHECKED BY



**技术参数:**

1. 材料符合环保要求;
2. 连接器防护等级: IP67级;
3. 工作温度: -40 - +125度;
4. 机械寿命: >500插拔周期;
5. 额定电压: 150V;
6. 额定电流: 8A;
8. 触点电镀材料: 镀金3麦;
9. 触点电阻: ≤3mΩ;
10. 建议压线范围: 16-26AWG;



安装孔位尺寸

序号	名称	材料	备注
1	密封圈	氟橡胶	黑色
2	壳体	锌合金	镀亮镍
3	螺钉	不锈钢	镀镍
4	底座	锌合金	镀亮镍
5	绝缘体	RG151	本色
6	密封垫	氟橡胶	黑色
7	1.0插针	铜合金	镀金

	公差			ANGLE	设计 DESIGNED	校对 CHECKED	审核 APPROVED
	A	B	C				
0-5	±0.02	±0.05	±0.10	0°-30° ±0.1°			
5-10	±0.05	±0.10	±0.15	31°-60° ±0.3°			
10-50	±0.10	±0.15	±0.20	61°-90° ±0.5°			
50-100	±0.15	±0.20	±0.25				
100 -	±0.15%	±0.20%	±0.25%				

设计 DESIGNED

校对 CHECKED

审核 APPROVED

比例 A4

名称 PART NAME	M23 12芯公端弯90° 插座
型号 TYPE	L102
图号 DRAWING NO	L102-M23-Z1213A

材料 MATERIAL	质量 QUALITY	单位 UNIT	比例 SCALE	标记 MARKING
		mm		
Part-No	T95055		共 页 第 页	REV A/0