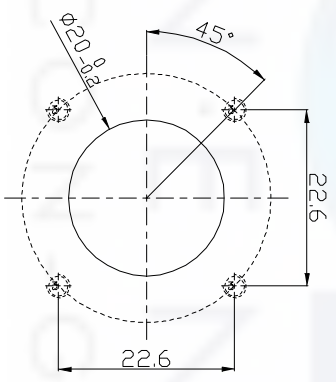
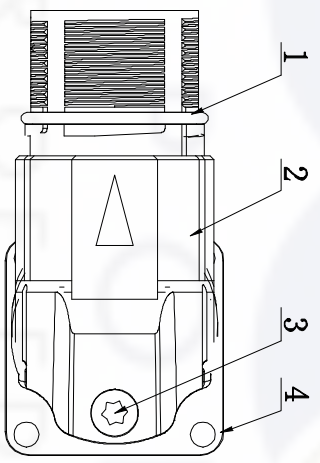
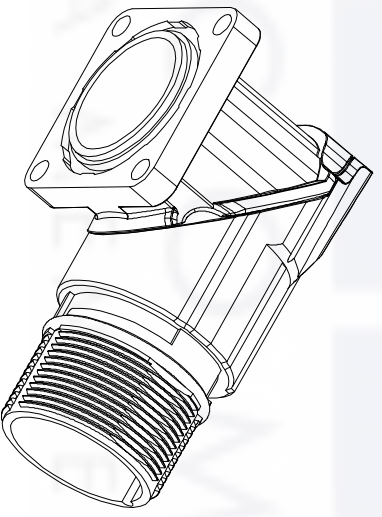
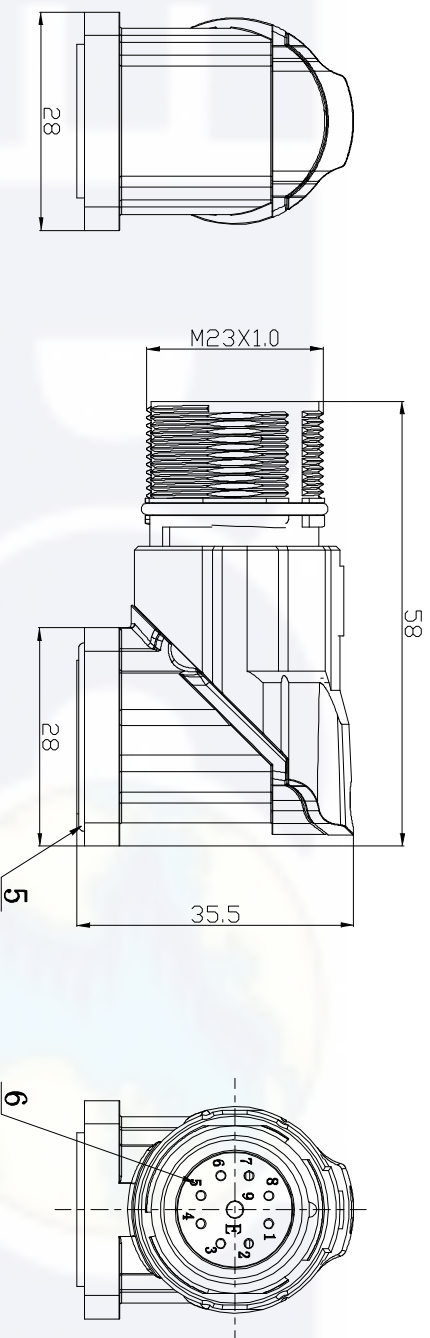
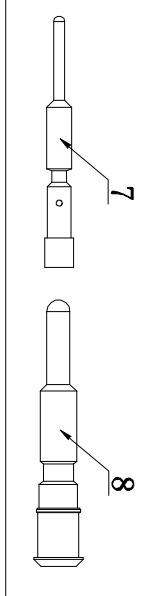


版本 REV	更改描述(标记)	REPLACE MARKING	更改日期	REPLACE DATE	签名	SIGNATURE	核准	CHECKED BY



安装孔位尺寸

- 技术参数:**
1. 材料符合环保要求;
  2. 连接器防护等级: IP67级;
  3. 工作温度: -40 - +125度;
  4. 机械寿命: >500插拔周期;
  5. 额定电压: 160V;
  6. 额定电流: 8X10/1X20A;
  8. 触点电镀材料: 镀金3麦;
  9. 触点电阻:  $\leq 3m\Omega$ ;
  10. 建议压线范围:  
8\*1.0 (16-26AWG)  
2.0 (11-16AWG);

序号	名称	材料	备注
1	密封圈	氟橡胶	黑色
2	壳体	锌合金	镀亮镍
3	螺钉	不锈钢	镀镍
4	底座	锌合金	镀亮镍
5	密封圈	氟橡胶	红色
6	绝缘体	RG151	本色
7	1.0插针	铜合金	镀金
8	2.0插针	铜合金	镀金

材料	质量	单位	比例	标记
MATERIAL	QUANTITY	UNIT	SCALE	MARKING
	mm			

名称 PART NAME  
M23 9芯公端弯90° 插座

型号 TYPE  
L102

图号 DRAWING NO  
L102-M23-Z0909A

Part-No  
T95054

公差	角度
A	0°-30°
B	31°-60°
C	61°-90°

公差	角度
±0.02	±0.1°
±0.05	±0.3°
±0.10	±0.5°
±0.15	
±0.20	
±0.25	
±0.30	
±0.5%	

设计 DESIGNED

校对 CHECKED

审核 APPROVED



A4