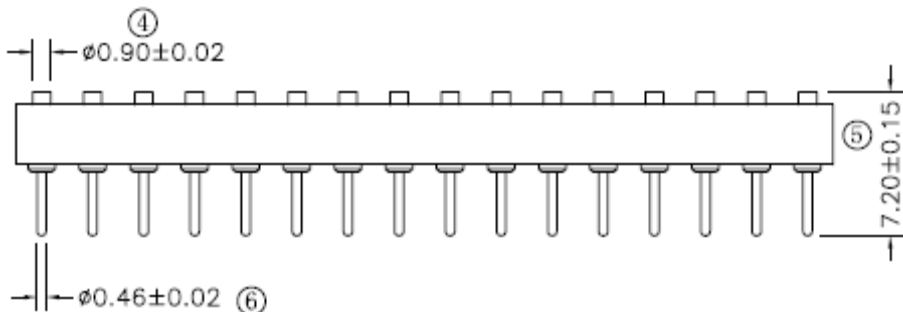
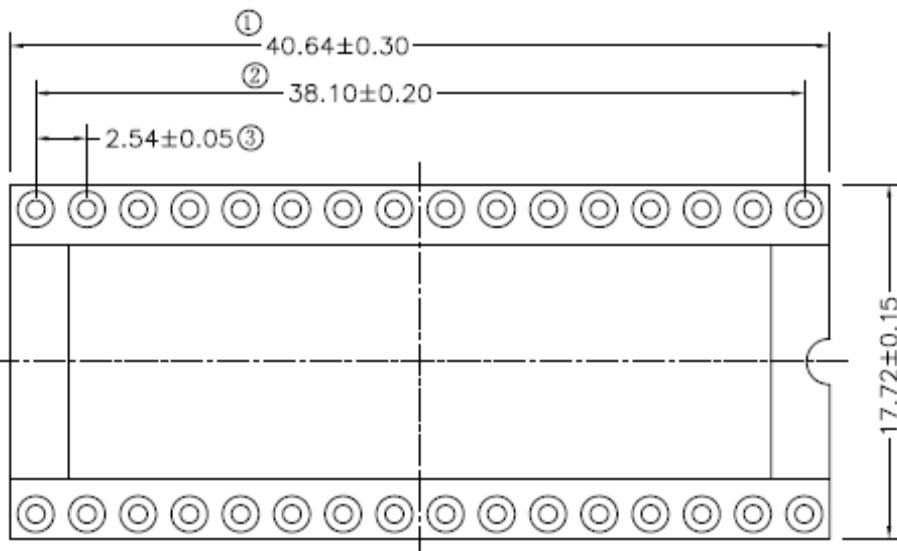
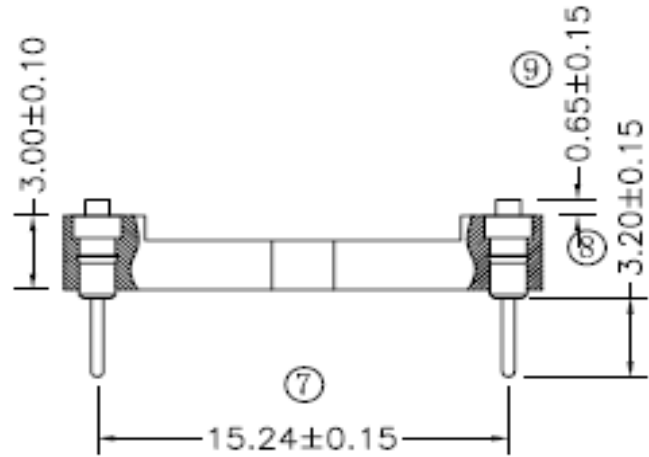


Pitch 2,54 x XXX mm

Technical Specifications:

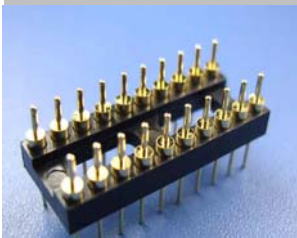
Insulator:	Black glass filled polyester
	PPS
Flammability:	UL94V-0
Sleeve:	Brass CuZn 38pb2 (36000)
Pin Material:	Ø= 0,46mm
Contact Plating:	AU 0,8µ Gold
Mechanical Life:	min 100 cycles
Rated Current:	3A/ Contact
Contact Resistance:	max. 4 milli Ohm
Dielectric strength:	min 1000V rms
Operating Voltage:	60VAC/DC
Temp. Range:	.-40°C to + 105°C
Soldering Temp.	+.255°C



Machined Contact Dual Inline Socket	
Part No.:	T34133
Customer:	
DATE	13.08.2018
Sheet	1 from 2

Tolerance (mm)				
x,xxx	x,xx	x,x	x,	Angle
± 0,05	± 0,15	± 0,20	± 0,30	± 5:0°
DRW:	Jason	CHKD	Jules	MATL: Wu
APPD:	Join			FINISH: Shieh

Copyright by S.Tiede



Order Code	No of Pos.	A	B	C
		(mm)	(mm)	(mm)
306	6	7,6	7,62	10,1
308	8	10,1	7,62	10,1
310	10	12,6	7,62	10,1
312	12	15,2	7,62	10,1
314	14	17,7	7,62	10,1
316	16	20,3	7,62	10,1
318	18	22,8	7,62	10,1
320	20	25,3	7,62	10,1
322	22	27,8	7,62	10,1
324	24	30,4	7,62	10,1
328	28	35,5	7,62	10,1
420	20	25,4	10,16	12,6
422	22	27,8	10,16	12,6
424	24	30,4	10,16	12,6
428	28	35,5	10,16	12,6
432	32	40,6	10,16	12,6
624	24	30,5	15,24	17,7
628	28	35,5	15,24	17,7
632	32	40,6	15,24	17,7
636	36	45,7	15,24	17,7
640	40	50,8	15,24	17,7
642	42	53,3	15,24	17,7
648	48	60,9	15,24	17,7
650	50	63,5	15,24	17,7
652	52	66,0	15,24	17,7
950	50	63,5	22,86	25,3
952	52	66,0	22,86	25,3
964	64	81,2	22,86	25,3

Ordering Information

Serie	Order Code	Solder Pin Plating	Special function	ROHS	Packing	
T34133	632	H	N	R	TU	

look table	A= Tin 150µ" (Standard)	N= No Selection	R= ROHS conform	TU= TUPE Packing
	B= Tin 200µ"		N= NON ROHS conform	
	C= GF			
	D= Gold 2µ"			
	E= Gold 3µ"			
	F= Gold 10µ"			
	G= Gold 15µ"			
	H=Special			

Machined Contact Dual Inline Socket	
Part No.:	T34133
Customer:	

DRW:	Jason	CHKD	Jules	MATL:	Wu	DATE	13.08.2018
APPD:	Join			FINISH	Shieh	Sheet	2 from 2