

EDCON-COMPONENTS

LED SPACER NATURE

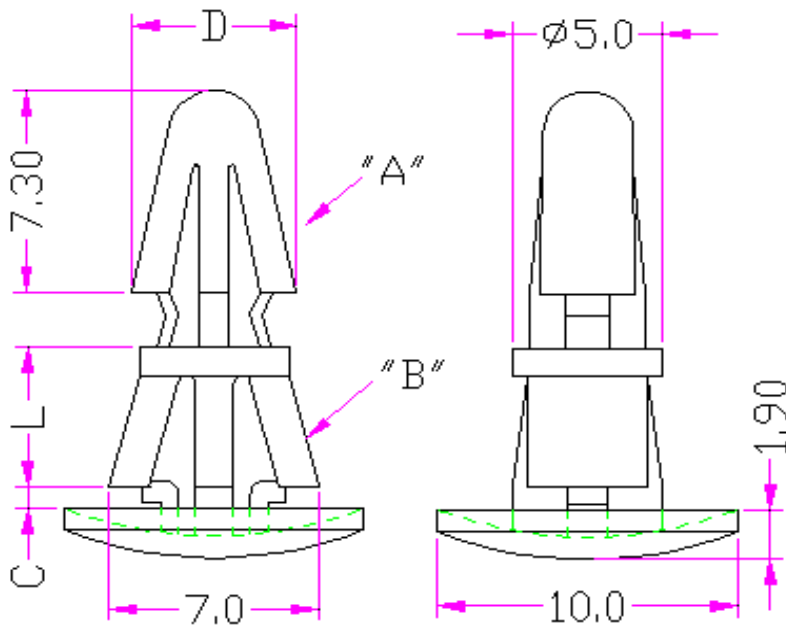


Material: Nylon 6 UL94V-2

Color: Natural



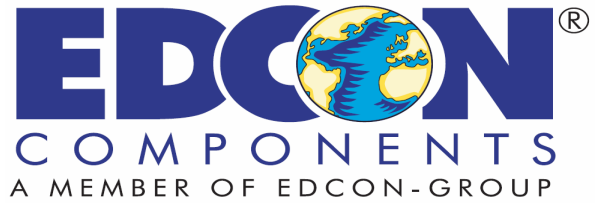
PCB HOLE Diameter A=4,00mm B=5,50mm



LED SPACER NATURE

EDCON-COMPONENTS

LED SPACER NATURE



Code length table

Code	L (mm)	C (mm)	D (mm)		
0400	4,00	0,80	5,50		
0500	5,00	0,80	5,50		
0550	5,50	0,80	5,50		
0640	6,40	0,80	5,50		
0700	7,00	0,80	5,50		
0800	8,00	0,80	5,50		
0850	8,50	0,80	5,50		
0900	9,00	0,80	5,50		
0990	9,90	0,90	5,80		
1000	10,00	0,80	5,50		
1260	12,60	0,90	5,80		
1270	12,70	0,80	5,50		
1410	14,10	0,80	5,50		
1520	15,20	0,80	5,50		
1590	15,90	0,80	5,50		
1900	19,00	0,80	5,50		

LED SPACER NATURE

Ordering Informations

Serie	Code Length	Material	Color	Packing		
N17005	0400	N	NA	B		
	0400-xxxxx	N=Nylon	NA= Natural BK= Black	B=Bulk		