

EDCON-COMPONENTS

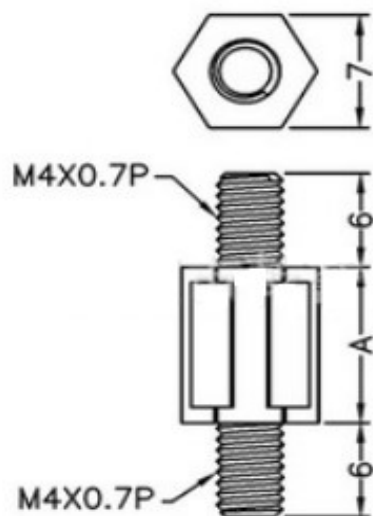


Technical Informations

Material: Nylon 66
 Flame Class: UL 94V-2 / V0
 Color: Natural / Black
 Temperature Range: . -40°C ~ +85°C
 Male/ Male M4/M4
 B 6

We can make custom specifications

Dimension (mm)



Ordering Code table

Order Code	A	Thread			
A01	5,0	M4			
A02	6,0	M4			
A03	7,0	M4			
A04	8,0	M4			
A05	9,0	M4			
A06	10,0	M4			
A07	11,0	M4			
A08	12,0	M4			
A09	13,0	M4			
A10	14,0	M4			
A11	15,0	M4			
A12		M4			
A13		M4			
A14		M4			
A15		M4			
A16		M4			
A17		M4			
A18		M4			
A19		M4			
A20		M4			
A21		M4			
A22		M4			
A23		M4			
A24		M4			
A25		M4			
A26		M4			
A27		M4			

Order Code					
A28					
A29					
A30					
A31					
A32					
A33					
A34					
A35					
A36					
A37					
A38					
A39					
A40					
A41					
A42					
A43					
A44					
A45					
A46					
A47					
A48					
A49					

**Metric Hexagonal Male/Male
Nylon Threaded Spacer M4**

Part No.: **N14336**

DRW:	Jason	CHKD	Wilson	MATL:	Wilson	TOLERANCE	Mason	DATE	12.02.2022	Customer:
APPD:	Schumi			FINISH	Jamy		Sheet No.	1 from 3		

www.edcon-components.com

email: info@edcon-components.com

