

# EDCON-COMPONENTS



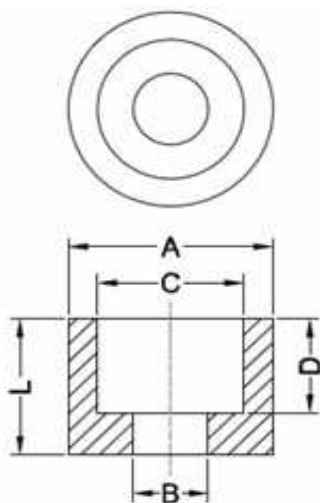
## Technical Informations

Material: Nylon 66  
 Flame Class: UL 94V-2  
 Color: Natural / Black  
 Temperature Range: -40°C ~ +85°C

## Ordering Code table

Order Code	A	B	C	D	L		
A01	6,0	2,2	4,3	2,9	4,2		
A02	7,0	3,0	6,1	2,7	3,5		
A03	7,5	2,8	5,0	3,0	6,0		
A04	7,5	3,0	5,5	2,1	3,1		
A05	7,8	2,9	6,3	3,0	4,0		
A06	8,0	4,1	6,5	3,2	4,6		
A07	9,0	6,0	8,0	6,0	6,5		
A08	9,1	3,6	7,6	3,6	4,6		
A09	9,4	3,7	7,4	1,5	3,0		
A10	10,5	4,4	9,0	2,5	3,5		
A11	11,0	3,0	8,5	7,0	10,0		
A12	11,0	3,2	6,7	2,2	7,7		
A13	12,0	4,0	10,1	2,1	3,6		
A14	15,7	4,8	8,9	5,1	7,1		
A15							
A16							
A17							
A18							
A19							
A20							
A21							
A22							
A23							
A24							
A25							
A26							
A27							

## Dimension (mm)



**Screw Retainer Insulator**

Part No.: **N14201**

Customer:

DRW:	Jason	CHKD	Wilson	MATL:	Wilson	TOLERANCE	Mason	DATE	01.02.2013
APPD:	Schumi			FINISH	Jamy		Sheet No.		1 from 1

# EDCON-COMPONENTS



## Ordering Informations

Serie	Order Code	Material	Color	ROHS	Packing					
<b>N14201</b>	<b>A01</b>	<b>NY</b>	<b>WH</b>	<b>R</b>	<b>BU</b>					

<b>A01=</b> Length	<b>NY=</b> Nylon	<b>WH=</b> White	<b>R=</b> ROHS Conform	<b>BU=</b> Bulk-Ware					
		<b>BK=</b> Black	<b>N=</b> NON ROHS Conform	<b>IV=</b> Individual Packing					

<b>Screw Retainer Insulator</b>
Part No.: <b>N14201</b>
Customer:

DRW:	Jason	CHKD	Wilson	MATL:	Wilson	TOLERANCE	Mason	DATE	01.02.2013
APPD:	Schumi			FINISH	Jamy		Sheet No.		2 from 2