

HF115F-A

小型大功率交流继电器

CULUS

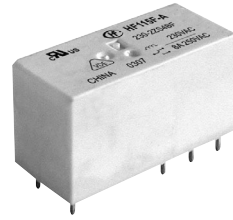
认证号: E134517



认证号: 116934



认证号: CQC17002176311



特性

- 交流型线圈规格
- 16A触点切换能力
- 低高度: 15.7mm
- 线圈与触点间耐压为5kV, 爬电距离为10mm
- 满足VDE0700/0631加强绝缘要求
- 可提供符合IEC60335-1标准产品
- 塑封型和防焊剂型可供选择
- 配有多种插座可供选择
- UL绝缘等级: F级

触点参数

触点形式	1H, 1D, 1Z	2H, 2D, 2Z
接触电阻 ⁽¹⁾	≤100mΩ (1A 6VDC)	
触点材料	详见订货标记	
触点负载(阻性)	12A/16A 250VAC	8A 250VAC
最大切换电压	440VAC / 300VDC	
最大切换电流	12A/16A	8A
最大切换功率	3000VA / 4000VA	2000V
机械耐久性	1 x 10 ⁶ 次	
电耐久性	1H3B型: 5 x 10 ⁴ 次 (16A 250VAC, 阻性负载, 室温, 1s通9s断) 2H4B型: 5 x 10 ⁴ 次 (8A 250VAC, 阻性负载, 室温, 1s通9s断)	

备注: (1) 上述值均为初始值。

性能参数

绝缘电阻	1000MΩ (500VDC)	
介质耐压	线圈与触点间	5000VAC 1min
	断开触点间	1000VAC 1min
	触点组间	2500VAC 1min
线圈温升(额定电压下)	≤85K	
冲击*	稳定性	98m/s ²
	强度	980m/s ²
振动*	10Hz ~ 150Hz 10g/5g	
湿度	5% ~ 85%RH	
温度范围	-40°C ~ 70°C	
引出端形式	印制板形式	
重量	约13.5g	
封装方式	塑封型、防焊剂型	

备注: (1) 上述值均为初始值;
(2) *指非长度方向指标。

线圈参数

额定线圈功率	约0.75VA
--------	---------

线圈规格表 (50Hz)

23°C

额定电压 VAC	动作电压 VAC ⁽¹⁾	释放电压 VAC ⁽¹⁾	线圈电流 mA	线圈电阻 Ω
24	≤18.00	≥3.60	31.6	350 x (1±10%)
115	≤86.30	≥17.30	6.6	8100 x (1±15%)
230	≤172.50	≥34.50	3.2	32500 x (1±15%)

备注: (1) 上述值均为初始值。

安全认证

UL/CUL	12A 250VAC
	16A 250VAC
	8A 250VAC
VDE (AgNi, AgNi+Au)	12A 250VAC 70°C
	16A 250VAC 70°C
	8A 250VAC 70°C
VDE (AgSnO ₂ , AgSnO ₂ +Au)	12A 250VAC 70°C
	8A 250VAC 70°C

备注: (1)表中未注明温度的负载, 均指环境温度为室温;
(2)以上仅列出了该产品认证的部分典型负载, 每个负载的详细测试条件不同, 因此电耐久性寿命次数不一样, 如需了解详细情况, 请与我司联系。

订货标记示例

继电器型号		HF115F-A / 024 -1H S 1 A F (XXX)	
线圈电压	24, 115, 230VAC		
触点形式	1H: 一组常开 1D: 一组常闭 1Z: 一组转换 2H: 两组常开 2D: 两组常闭 2Z: 两组转换		
封装方式 ⁽¹⁾⁽²⁾	S: 塑封型 无: 防焊剂型		
结构形式	1: 3.5mm 一组12A 2: 5.0mm 一组12A 3: 5.0mm 一组16A 4: 5.0mm 两组8A		
触点材料 ⁽³⁾	A: AgSnO ₂ B: AgNi 无: AgCdO AG: AgSnO ₂ +镀金 BG: AgNi+镀金 G: AgCdO+镀金		
绝缘等级	F: F级		
特性号 ⁽⁴⁾	XXX: 客户特殊要求 无: 标准型		

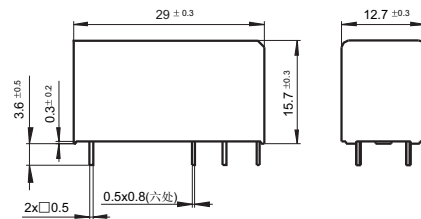
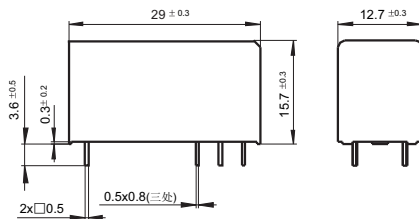
- 备注: (1) 在洁净环境(不含H₂S、SO₂、NO₂、粉尘等污染物)下使用时, 推荐使用防焊剂型产品;
在污染环境(含一定量的H₂S、SO₂、NO₂、粉尘等污染物)下使用时, 建议选用塑封型产品, 并请在实际使用中进行确认;
(2) 当继电器装入PCB板焊接后, 如需进行整体清洗或表面处理, 请与我司联系, 以便商定合适的焊接条件、合适的产品规格;
(3) 对于镀金触点而言, 最小负载为10mA 5VDC。
(4) 客户特殊要求由我司评审后, 按特性号的形式标识。例如: (335)表示产品能够满足IEC60335-1规定的GWT测试。

外形图、接线图、安装孔尺寸

单位: mm

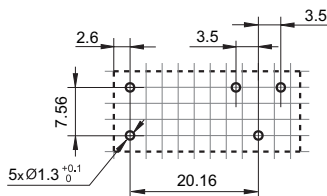
外形图

3.5mm引出脚间距(HF115F-A/□□□-□□-□-1-□□) 5mm引出脚间距(HF115F-A/□□□-□□-□-2/3/4-□□)

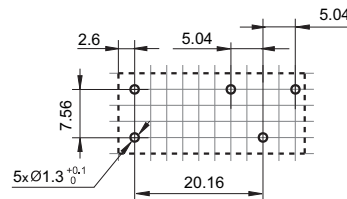


安装孔尺寸 (底视图)

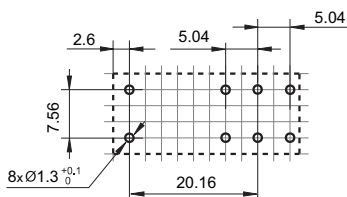
3.5mm 1组 12A



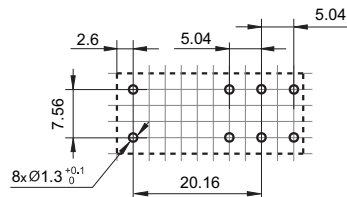
5mm 1组 12A



5mm 1组 16A



5mm 2组 8A



- 备注: (1) 产品部分外形尺寸未注尺寸公差, 当外形尺寸 ≤ 1 mm, 公差为 ± 0.2 mm; 当外形尺寸在(1~5)mm之间时, 公差为 ± 0.3 mm; 当外形尺寸 > 5 mm, 公差为 ± 0.4 mm;
(2) 安装孔尺寸中未注尺寸公差为 ± 0.1 mm;
(3) 网格宽度为2.52mm。

外形图、接线图、安装孔尺寸

单位: mm

接线图 (底视图)

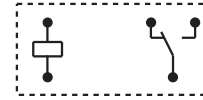
HF115F-A/□□□-1□-□-1/2-□□, 3.5/5mm, 1组, 12A



一组常开



一组常闭

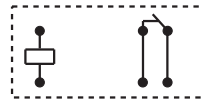


一组转换

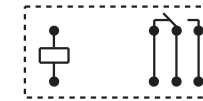
HF115F-A/□□□-1□-□-3-□□, 5mm, 1组, 16A



一组常开



一组常闭



一组转换

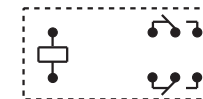
HF115F-A/□□□-2□-□-4-□□, 5mm, 2组, 8A



两组常开



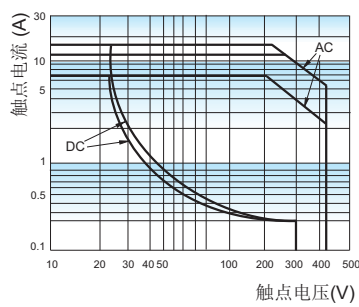
两组常闭



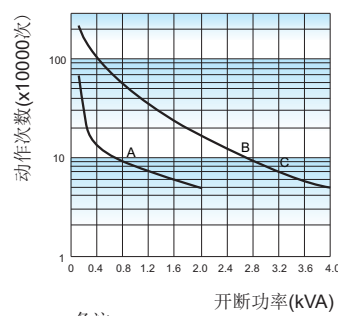
两组转换

性能曲线图

最大切换功率



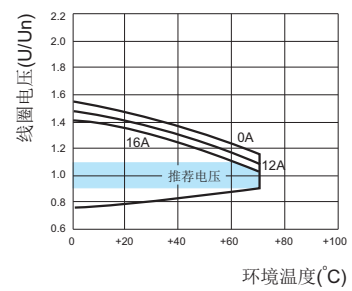
电耐久性曲线



备注:

- 曲线A指2H4B型
曲线B指1H1B(或1H2B)型
曲线C指1H3B型
- 测试条件:
NO端, 阻性负载, 250VAC
防焊剂型, 室温, 1s通9s断。

线圈工作温度曲线 (AC) *



备注: 继电器使用过程中, 如果激励电压超过额定电压将会导致继电器电耐久性降低。在推荐电压范围内, 对电耐久性的影响会小一些。超过图中曲线规定的上限值, 继电器线圈的绝缘有可能会被损坏。

继电器配套插座



特性


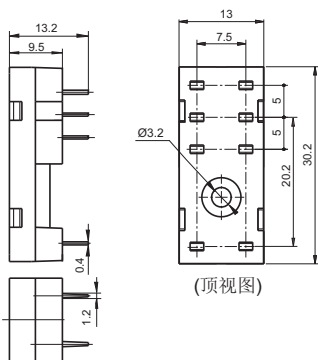
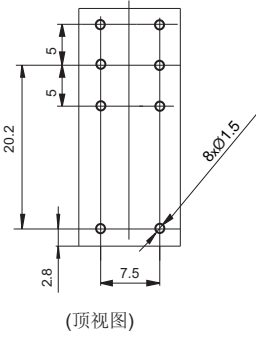

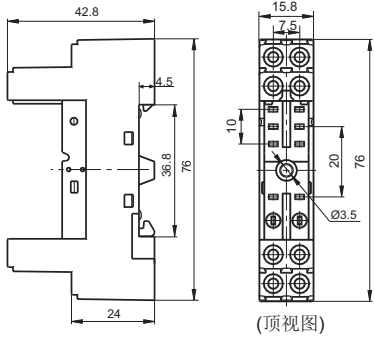
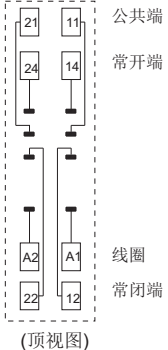
- 绝缘电阻1000MΩ
- PCB式、螺钉式、导轨式安装形式可供选择
- 带手指保护功能插座可供选择
- 多款插入式模块可供选择，实现通电指示、线路保护等功能

性能参数

插座型号	额定电压	额定电流	环境温度	介质耐压s.	螺钉扭矩	剥露导线长度
14FF-2Z-A1	250VAC	10A	-40 °C ~ 70 °C	5000VAC	—	—
14FF-2Z-C2	250VAC	10A	-40 °C ~ 70 °C	5000VAC	0.6N·m	7mm
14FF-2Z-C3	250VAC	10A	-40 °C ~ 70 °C	5000VAC	0.6N·m	7mm
14FF-2Z-C4	250VAC	10A	-40 °C ~ 70 °C	5000VAC	—	9mm

外形图、接线图、安装孔尺寸


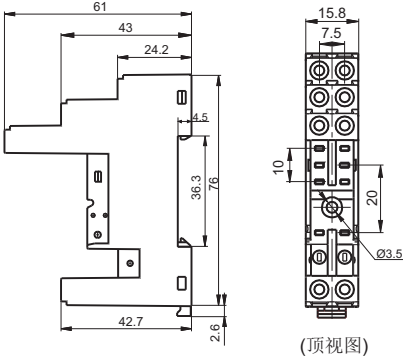
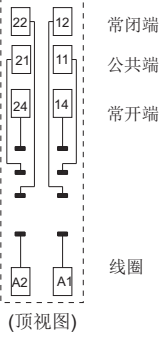

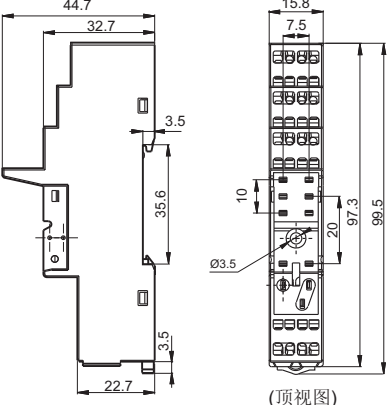
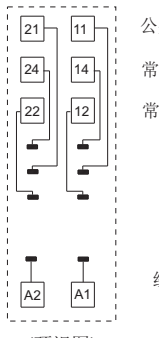
单位: mm

插座 (如需图中配件, 请另行订购)	外形尺寸	接线图/安装孔尺寸	可选配件
<p>14FF-2Z-A1</p>  <p>印制板式引出端、 印制板式或螺钉式安装、 适用于3型、4型继电器规格 当继电器为3型时, 插座的2组的 负载端须并联连接</p>	 <p>(顶视图)</p>	 <p>(顶视图)</p>	<p>金属卡簧 14FF-H1 备注: 插座装上14FF-H1 卡簧后, 介质耐压 为1500VAC.</p>
<p>14FF-2Z-C2</p>  <p>螺钉式引出端、 导轨式或螺钉式安装、 带手指保护结构 适用于3型、4型继电器规格 当继电器为3型时, 插座的"21"- "11", "24"- "14", "22"- "12"须并联 连接</p>	 <p>(顶视图)</p>	 <p>(顶视图)</p>	<p>塑料卡簧 14FF-H4 标识板 14FF-M1 插入式模块 HFAA ~ HFHU*</p>

备注: 图示为插座与配件, 如需配件请按型号订购或咨询我方销售人员。

外形图、接线图、安装孔尺寸

单位: mm

插座 (如需图中配件, 请另行订购)	外形尺寸	接线图/安装孔尺寸	可选配件
<p>14FF-2Z-C3</p>  <p>螺钉式引出端、 导轨式或螺钉式安装、 带手指保护结构 适用于3型、4型继电器规格 当继电器为3型时, 插座的"21"- "11", "24"- "14", "22"- "12"须并联 连接</p>	 <p>(顶视图)</p>	 <p>(顶视图)</p>	<p>塑料卡簧 14FF-H4</p> <p>标识板 14FF-M1</p> <p>插入式模块 HFAA~HFHU*</p>
<p>14FF-2Z-C4</p>  <p>弹簧式引出端、 导轨式安装、 带手指保护结构 适用于3型、4型继电器规格 当继电器为3型时, 插座的"21"- "11", "24"- "14", "22"- "12"须并联 连接</p>	 <p>(顶视图)</p>	 <p>(顶视图)</p>	<p>塑料卡簧 14FF-H4</p> <p>标识板 14FF-M1</p> <p>插入式模块 HFAA~HFHU*</p>

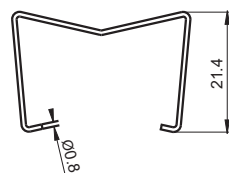
备注: (1) * 如需选用插入式模块, 请参考对应的产品说明书。
(2) 图示为插座与配件, 如需配件请按型号订购或咨询我方销售人员。

相关配件尺寸(可选)

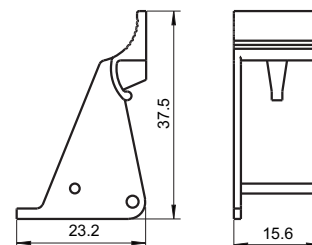
单位: mm

卡簧

14FF-H1(金属卡簧)

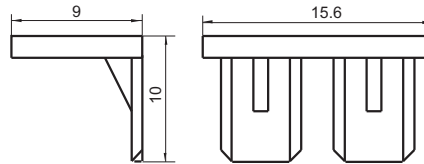


14FF-H4(塑料卡簧)



标识板

14FF-M1



选配插座时的注意事项:

1. 请根据实际安装环境、继电器触点组数和继电器引出脚脚位选择合适的继电器插座, 选型过程中如有疑问, 请与宏发联系以便获取更多的技术支持;
2. 可安装标识卡的插座标配1个标识板, 其他相关配件均须另外选配, 请您在订货时, 务必分别注明挑选的继电器插座及相关配件的型号;
3. 以上仅列举了适用于HF115F-A继电器产品的典型插座和相关配件型号, 如有特殊要求, 请与我们联系;
4. 主要外形尺寸, 当外形尺寸 $>50\text{mm}$ 时, 公差为 $\pm 1\text{mm}$; 当 $20\text{mm} < \text{外形尺寸} \leq 50\text{mm}$ 之间时, 公差为 $\pm 0.5\text{mm}$; 当 $5\text{mm} < \text{外形尺寸} \leq 20\text{mm}$ 之间时, 公差为 $\pm 0.4\text{mm}$, 当外形尺寸 $\leq 5\text{mm}$ 时, 公差为 $\pm 0.3\text{mm}$;
5. 导轨安装时, 建议使用DIN标准 $35 \times 7.5 \times 1\text{mm}$ 、 $35 \times 15 \times 1\text{mm}$ 的标准导轨。

声明:

本产品规格书仅供客户使用时参考, 其中未明确规定的要求条件, 详见“继电器术语解释及使用指南”。若有更改, 恕不另行通知。
 对宏发而言, 不可能评定继电器在每个具体应用领域的所有性能参数要求, 因而客户应根据具体的使用条件选择与之相匹配的产品, 如有疑问, 请与宏发联系以便获取更多的技术支持。但产品选型责任仅由客户负责。

© 厦门宏发电声股份有限公司版权所有, 本公司保留所有权利。